

新製品

SANYODENSHI

防災・減災・国土強靱化に対応

耐水型機器収容盤

EAW-001

近年異常気象による大規模浸水・土砂災害等の激甚災害の被害が全国的に拡大しており重要インフラ設備の機能強化が全国的な重要課題となっています。
本装置を使用する事で実装する電子機器の安定運用を可能としました。

耐水性機器収容盤の特徴

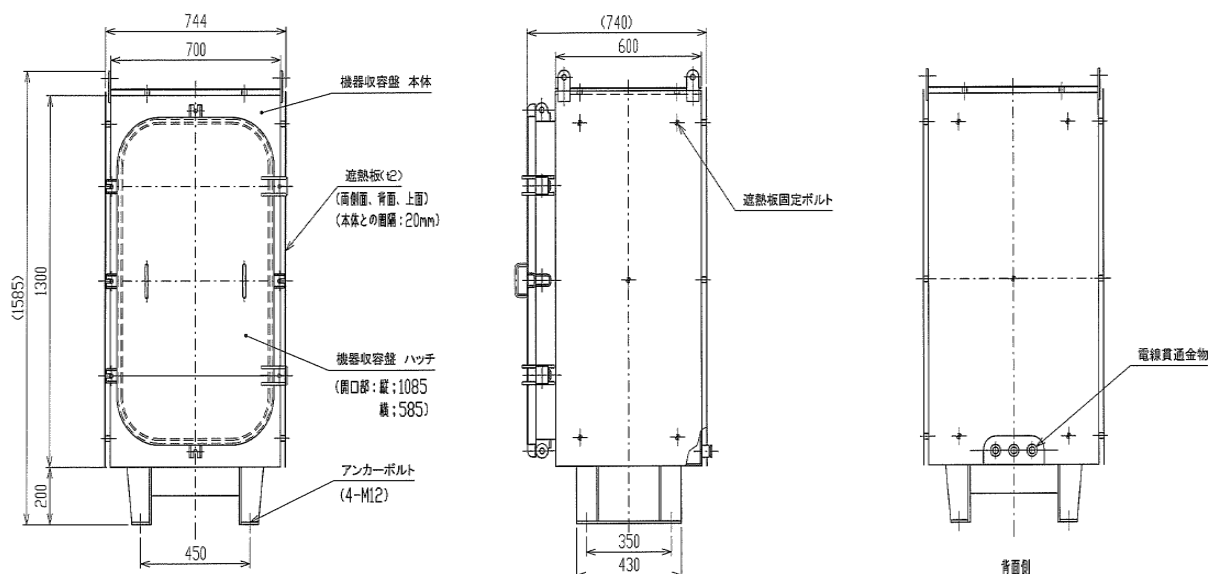
1. 収容盤内への水の流入を防ぎます。
2. 重要設備の機能維持を可能としました。
3. 施工期間の短縮



◆仕様

項目	内容
材質仕様	筐体(アルミニウム合金) 遮熱板(ステンレス鋼板t=2)
表面処理	エポキシ系塗料×2回、ポリウレタン系塗料×2回
塗装色	マンセル5Y7/1(GS50)
防水性能	IPX8相当
本体重量	約110kg以下
外形寸法	(W)744mm×(H)1,585mm×(D)740mm

◆外観図



お問合せ

製造・販売元

 **山陽電子工業株式会社**

岡山県岡山市中区長岡4-73

電話 086(279)7972

FAX 086(279)6742

Email: otoiawase@sdk-kk.co.jp

※記載の仕様・外形・塗装色等は、製品の改良のため予告なく変更する場合がございます。
※商品の色は、印刷の特性上、実際とは異なる場合がございます。

2019.7現在